

仕 様 書

保健福祉局京都市立病院管理課
(担当 伴 電話 311-5311)

件 名	市立病院 白衣賃借及び洗濯業務委託
形状・寸法	別紙のとおり
予定数量	別紙のとおり
契約期間	平成21年4月1日 ～ 平成25年3月31日
契約条件	<p>別紙のとおり。 ただし、各明細ごとの単価を上回ることはないものとする。</p> <p>当該契約は長期継続契約とする。</p> <ol style="list-style-type: none">1 京都市は、翌年度以降において職員被服費に係る歳出予算の金額について減額又は削除があった場合は、この契約を解除することができる。2 前項の規定により、京都市がこの契約を解除した場合において、この契約の賃貸借の対象となった物件に係る受託事業者の取得費用及び付随費用の合計額が、既に京都市が受託事業者に対して支払った当該契約に係る金額を上回っていても、受託事業者は、その差額を京都市に請求することはできない。3 受託事業者は、前項に定めるもののほか、京都市がこの契約を更新しなかったために生じた損害賠償について、京都市に請求することができない。

市立病院 白衣貸借及び洗濯業務委託仕様書

本仕様書は、京都市立病院（以下「甲」という。）における白衣貸借及び洗濯にかかる業務内容の基準事項を規定するものである。

ただし、本仕様書に規定のない事項であっても、本業務の目的とする事項の現場の状況に応じて甲が必要と認めたものは、契約金額の範囲内で受託者（以下「乙」という。）が実施するものとする。

1 目的

本業務は、甲の職員が病院業務を行なうにあたり着用する制服等（以下「白衣類」という。）を乙が貸借により供給するとともに、洗濯を主とした保守を行なうことにより職員の清潔で快適に作業環境を整備し、病院業務の円滑な運営に資することを目的とする。

2 貸借物品

縫製等の仕様は、別添『種類別基準品仕様書』のとおりとし、商品は個人貸与することとする。規定のサイズ以外のものについても、必要であれば供給するものとする。

※別紙（計16枚）参照

ただし別紙のものは、同等品での入札を可とするが、期日までに現物サンプルを持参し、同等品としての認可を必要とする。

同等品とは、機能、材質（風合）、デザイン等が基準品と同等以上であるものとする。また、寸法については、別添『種類別基準品仕様書』と同等であることとし、ポケット等の大きさは、特注サイズに指定するものとする。

3 貸借の物品及び貸与予定組数

※単価契約依頼明細書、別紙1及び「種類別基準品仕様書」を参照のこと
予定数量は保証数ではありません。

4 白衣類等の洗濯

白衣類等の洗濯は、クリーニング業法第3条第3項の定める衛生基準に従うとともに、診察現場などで着用するという目的及び性質を考慮のうえ、適切な処理を行なうこと。

5 白衣類等の管理

白衣類等には、洗濯データ管理を行なう為のバーコードラベル及び I C チップの双方を備えつけるものとする。バーコードラベルには、病院名・個人番号・商品番号・サイズ等を印字し、ラベル・I C チップは洗濯耐久性を備えたものであり、工業洗濯においても剥がれや脱落がないことを条件とする。またラベル内には二次元バーコードの印字を入れ、物品の受渡し追跡できるようにし、物品の紛失及び納入の遅れを防止する対策を講ずること。

また、バーコードは洗濯時の摩擦等による印字の劣化を考慮し、二次元バーコードを用いることとする。

※『ラベルフォーマット』別紙（2）参照

6 集配業務

洗濯物の納入及び回収は、週 2 回行うものとする。回収から納入のサイクルとしては、回収次回納入とする。納入及び回収は、指定の場所・指定の納入回収方法の基行なう。集配日が祝日であっても納入及び回収は行なうものとし、ゴールデンウィークや年末年始等の長期休暇については、甲乙協議のうえ、出切る限り病院業務に支障がないように対応すること。

※『集配業務表』別紙（3）参照

7 納入場所

清潔物納入については、ハンガースタンド（乙負担）を設置し、清潔物を納品する。ハンガースタンドは指定の場所に備え付けることとする。

また、一次置きされた納品場所から各病棟へ分配する業務も行なうこととする。

※『集配業務表』別紙（3）参照

8 回収場所

洗濯物搬出については、予め用意したランドリーカート（乙負担）を使用し、洗濯物を回収する。

ランドリーカートは指定の場所に備え付けることとする。

また、事前に各病棟からの洗濯物を回収する業務も行なうこととする。

※『集配業務表』別紙（3）参照

9 白衣類の保守

補修（ボタンの外れ・ほつれ・ファスナーの不具合等）は、洗濯回収時に乙が対応すること。また交換（破損・破れ・サイズ交換等）についても乙負担において対応する

こと。

1 0 白衣類交換等の負担

平常業務の中で発生した汚れ及び破損で、洗濯及び修理により対応できない場合は商品を交換することとし、その費用については乙の負担とする。それらの際の白衣類は、再生品の使用を可とする。

また、体型の変更等生理的なサイズ交換を要した際も、同様の対応を行なうこととする。

1 1 新規採用者及び退職者の取扱

新規採用者がある場合は、甲の指示に基づき速やかに白衣類等を供給すること。ただし年度初め等、数量が多くなる場合は双方で協議し、納入期限を決定するものとする。

また退職者があった場合は、1人分をまとめたものを集配にて回収すること。

1 2 白衣臨時品の対応

依頼があった場合は、看護衣のみマタニティーを準備すること。マタニティーは乙負担で実施すること。

また、緊急時の予備として、2～3枚の被服を常に常備すること。当該被服についても再生品等の対応で可とする。

1 3 請求及び消費税

請求方法は毎月ごとに締め切り、請求することとする。

金額は1組あたりの月額料金単価に当月末現在の貸与組数を乗じて算出したものとし、消費税については、毎月別途加算するものとする。ただし、円未満は切り捨てる。


1 4 その他

この仕様書に定めのない事項が生じた場合、また不明な点が生じた場合等は、『京都市立病院』と協議し、決定することとする。

『種類別基準品仕様書』対照表

明細書番号	品名		図面ページ
1	白ズボン	11枚組	5,11
2	調理衣(長袖)	11枚組	2,3
3	助手衣(男性ズボン)	3枚組	6
4	助手衣(男性KC)上	3枚組	7
5	助手衣(女性ハーフ)下	3枚組	10
6	助手衣(女性ハーフ)上	3枚組	16
7	ツーピース(ハーフ)下	1枚組	15
8	ツーピース(ハーフ)上	1枚組	14
9	ツーピース(ハーフ)下	4枚組	15
10	ツーピース(ハーフ)上	4枚組	14
11	ツーピース(ハーフ)上	5枚組	14
12	ツーピース(ハーフ)下	5枚組	15
13	エプロン	3枚組	1
14	ワンピース	1枚組	13
15	ワンピース	4枚組	13
16	ワンピース	5枚組	13
17	白ズボン 女性用	3枚組	11
18	白ズボン 女性用	5枚組	11
19	白ズボン 男性用	3枚組	5
20	白ズボン 男性用	5枚組	5
21	ケーシー(七分袖) 女性用	3枚組	12
22	ケーシー(半袖) 女性用	4枚組	12
23	ケーシー(半袖) 女性用	3枚組	12
24	ケーシー(半袖) 女性用	2枚組	12
25	ケーシー(七分袖) 男性用	3枚組	8
26	ケーシー(半袖) 男性用	5枚組	8
27	ケーシー(半袖) 男性用	4枚組	8
28	ケーシー(半袖) 男性用	3枚組	8
29	ケーシー(半袖) 男性用	2枚組	8
30	診察衣(全部袖) 女性用	3枚組	9
31	診察衣(七分袖) 女性用	5枚組	9
32	診察衣(七分袖) 女性用	3枚組	9
33	診察衣(七分袖) 女性用	2枚組	9
34	診察衣(全部袖) 男性用	3枚組	4
35	診察衣(七分袖) 男性用	5枚組	4
36	診察衣(七分袖) 男性用	3枚組	4
37	診察衣(七分袖) 男性用	2枚組	4

『バーコードラベル』 フォーマットサンプル

	京都市立病院			
	病院識別番号	部署名		
	個人番号			
	品番	サイズ	管理番号	

【■は二次元バーコードを表します】

※その他洗濯に必要な記号／文字を記入することは許可します。

※ラベルのフォーマットは別途協議のうえ決定すること。

集配業務表

【納品業務】

火曜日 6:00 前後～ リネン庫へ納品
 金曜日 6:00 前後～ リネン庫へ納品

火曜日 9:00～15:30 病棟配布
 金曜日 9:00～15:30 病棟配布

【回収業務】

火曜日 11:00 前後～ リネン庫より回収
 金曜日 11:00 前後～ リネン庫より回収

(月曜日 9:00～14:00 回収準備)
 火曜日 9:00～11:00 病棟回収
 (木曜日 9:00～14:00 回収準備)
 金曜日 9:00～11:00 病棟回収

NO	伝票名称	納品先	納品方法	回収先	回収方法
1	院	管理課前	タタミ納品	納品場所同様	袋回収
2	副	管理課前	タタミ納品	納品場所同様	袋回収
3	森本	管理課前	タタミ納品	納品場所同様	袋回収
4	S	管理課前	タタミ納品	納品場所同様	袋回収
5	診	部長室前	タタミ納品	納品場所同様	袋回収
6	心	管理課前	タタミ納品	納品場所同様	袋回収
6-1	心	北館 食堂横	タタミ納品	納品場所同様	袋回収
6-2	心	RI棟 2F	タタミ納品	納品場所同様	袋回収
7	作	リハビリ室	ハンガー納品	納品場所同様	袋回収
8	歯	歯科	タタミ納品	納品場所同様	袋回収
9	放	放射線室	ハンガー納品	納品場所同様	袋回収
10	臨	臨床検査室	ハンガー納品	納品場所同様	袋回収
11	栄	栄養課	ハンガー納品	納品場所同様	袋回収
12	薬	薬剤室	ハンガー納品	納品場所同様	袋回収
13	看	看護副部長室	ハンガー納品	納品場所同様	袋回収
	OP	OP室横(機材室)	ハンガー納品	納品場所同様	袋回収
14	3-C	3C	ハンガー納品	納品場所同様	袋回収
15	3-E	3E	ハンガー納品	納品場所同様	袋回収
16	3-W	3W	ハンガー納品	納品場所同様	袋回収
17	5-E	5E(不潔庫)	ハンガー納品	納品場所同様	袋回収
18	5-W	5W(不潔庫)	ハンガー納品	納品場所同様	袋回収
19	6-E	6E(不潔庫)	ハンガー納品	納品場所同様	袋回収
20	6-W	6W(不潔庫)	ハンガー納品	納品場所同様	袋回収
21	7-E	7E(不潔庫)	ハンガー納品	納品場所同様	袋回収
22	7-W	7W(不潔庫)	ハンガー納品	納品場所同様	袋回収
23	救	救命(本館1F)	ハンガー納品	納品場所同様	袋回収
24	外	外来看護(本館2F)	ハンガー納品	納品場所同様	袋回収
25	手	サプライ(本館2F)	ハンガー納品	納品場所同様	袋回収
26	N-2	北館2F(機材室)	ハンガー納品	納品場所同様	袋回収
27	N-3	北館3F(不潔庫)	ハンガー納品	納品場所同様	袋回収
28	N-4	北館4F(不潔庫)	ハンガー納品	納品場所同様	袋回収
29	N-5	北館5F(不潔庫)	ハンガー納品	納品場所同様	袋回収
30	N-6	北館6F(不潔庫)	ハンガー納品	納品場所同様	袋回収
31	保	本館1F	ハンガー納品	納品場所同様	袋回収

『種類別基準品仕様書』

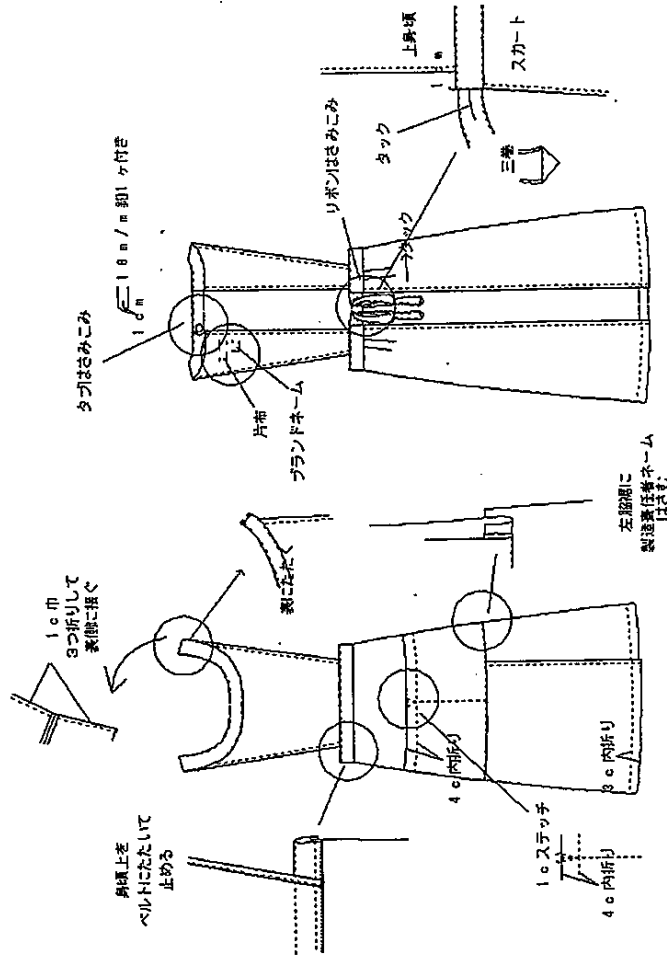
計 1 6 枚

仕様書

品番	エプロン	基本P		
品名	エプロン			
品名	品番	規格	品質	数量
表地		114cm×100m乱	ポリエステル85%綿15%	
芯地		89/92cm×60m乱	綿100%トップフェーズ接着芯地	
釦	アクリル2穴	18m/m	アクリル	1.00
縫い糸	キングフィット	又はユ-ゴ50/3	ポリエステル100%白糸	

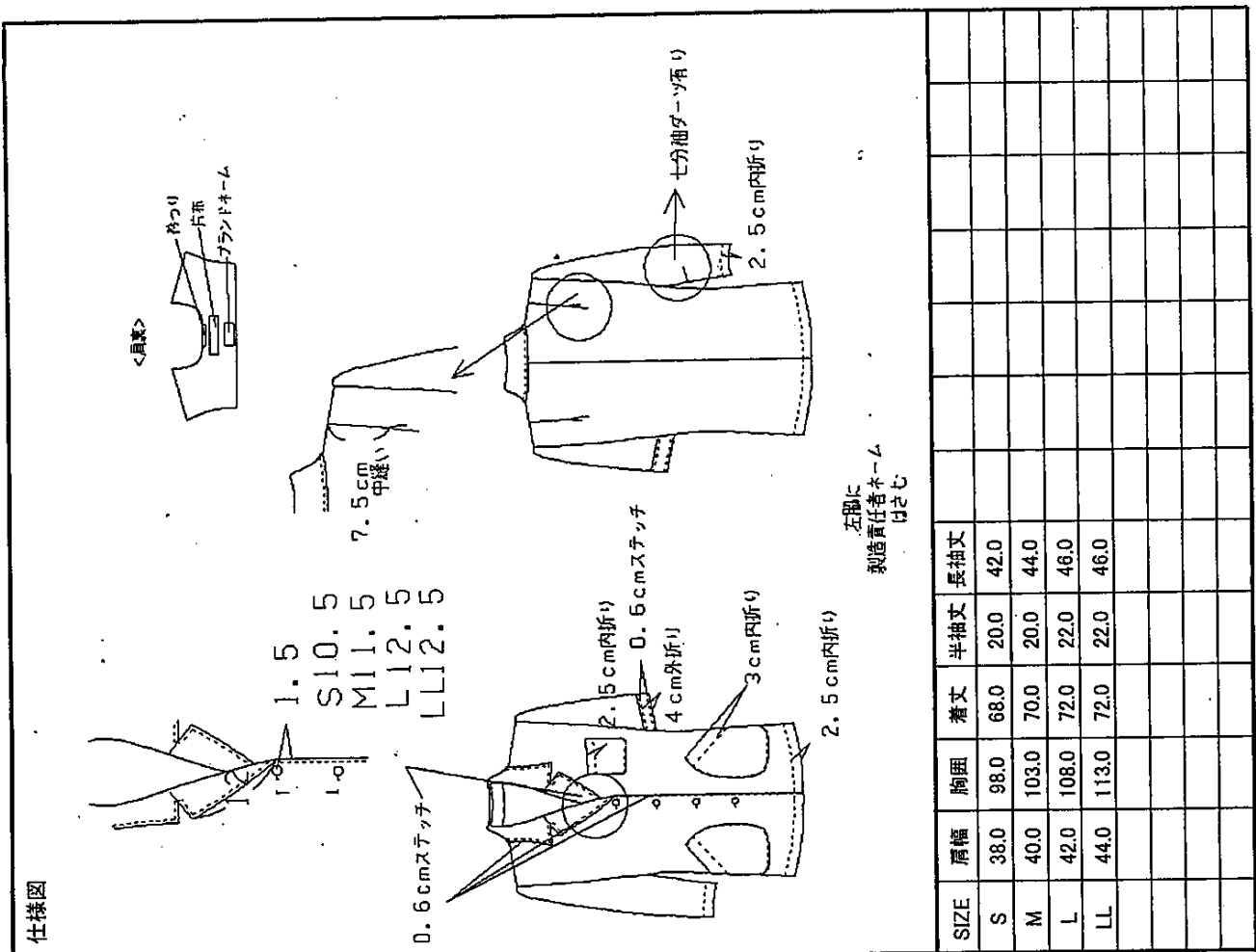
【素材】 裏綿トリコット
 56デシックス/40番手単糸
 【芯地接着条件】 温度170度、時間20秒、圧力2.5kg/cm
 剥離強度1.6kg/2.5cm以上
 【付属素材】 片布、ブランドネーム
 製造責任者ネーム
 【芯貼り部位】 見返し、タブ
 【補強縫い】 <ボケツト脇>
 カンヌキ止め、又は返し縫い3回以上
 【針数】 10針以上/イン子間
 【裁ち目始末】 完全にする。
 【裁断方向】 原則として、タテ方向。パターンに明記
 さしこみ可
 【縫製の注意】 芯地接着力・樹脂の染み出し・異物混入
 アタリ・テカリ・風合い・生地キズ
 指示寸法（仕上がり寸法の変化）
 各パーツの取り付け位置
 パッカリング・縫いつれ・縫いつまみ
 縫いはずれ・糸切れ・ミシン調子
 目とび・斜めじわ・ステッチ
 補強縫い・カン止め・汚れ
 針の管理（破損・磨耗による地糸切れ）

仕様図



SIZE	肩幅	胸囲	着丈	半袖丈	長袖丈	ウエスト	ヒップ	前丈	前巾	裾巾
S								80.0	67.0	100.0
M								84.0	73.0	106.0
L								88.0	79.0	112.0
LL								92.0	85.0	118.0
BM								84.0	91.0	124.0
BL								88.0	97.0	130.0

仕様書



仕様図

品番		女性調理衣	基本P	
品名				
調理着				
品名	品番	規格	品質	数量
表地		150cm×50m乱	ポリエステル100%綿10%	
芯地		89/92cm×60m乱	綿100%トップニュース接着芯地	
釦	尿素4穴	20m/m	尿素	4.00
縫い糸	キングフィット	又はユーゴ50/3	ポリエステル100%白糸	

【素材】 制菌加工
75デニール34番手双糸

【芯地接着条件】 温度170度、時間20秒、圧力2.5kg/cm
剥離強さ1.6kg/2.5cm以上

【付属素材】 片布、グラウンドネーム
衿つり
製造責任者ネーム

【芯貼り部位】 衿、見返し

【補強縫い】 <袖口・脇ポケ>
カンヌキ止め、又は返し縫い3回以上

【針数】 10針以上/インチ間

【裁ち目始末】 完全にする。

【裁断方向】 原則として、タテ方向。パターンに明記さしこみ可

【縫製の注意】 芯地接着力・樹脂の染み出し・異物混入
アタリ・テカリ・風合い・生地キズ
指示寸法（仕上がり寸法の変化）
各パーツの取り付け位置
パッカリング・縫いつれ・縫いつまみ
目とび・斜めじわ・ステッチ
補強縫い・カン止め・糸始末・汚れ
針の管理（破損・磨耗等）

SIZE	肩幅	胸囲	着丈	半袖丈	長袖丈
S	38.0	98.0	68.0	20.0	42.0
M	40.0	103.0	70.0	20.0	44.0
L	42.0	108.0	72.0	22.0	46.0
LL	44.0	113.0	72.0	22.0	46.0

仕様書

品番	男性診察衣	基本P	
品名	診察衣		
品名	品番	規格	数量
表地		150cm×50m乱	
芯地		89/92cm×60m乱綿100%トッブユース接着芯地	
釦	尿素4穴	20m/m	3.00
縫い糸	キングファイト	又はユーゴ50/3	

【素材】 制菌加工
75T・ニール34番手双糸
【芯地接着条件】 温度170度、時間20秒、圧力2.5kg/cm
剥離強さ1.6kg/cm以上

【付属素材】 片布、ブランドネーム
衿つり
製造責任者ネーム

【芯貼り部位】 衿、ラベル

【補強縫い】 <袖口、脇ポケ、ヒヨク重ね止め>
カンスキ止め、又は返し縫い3回以上

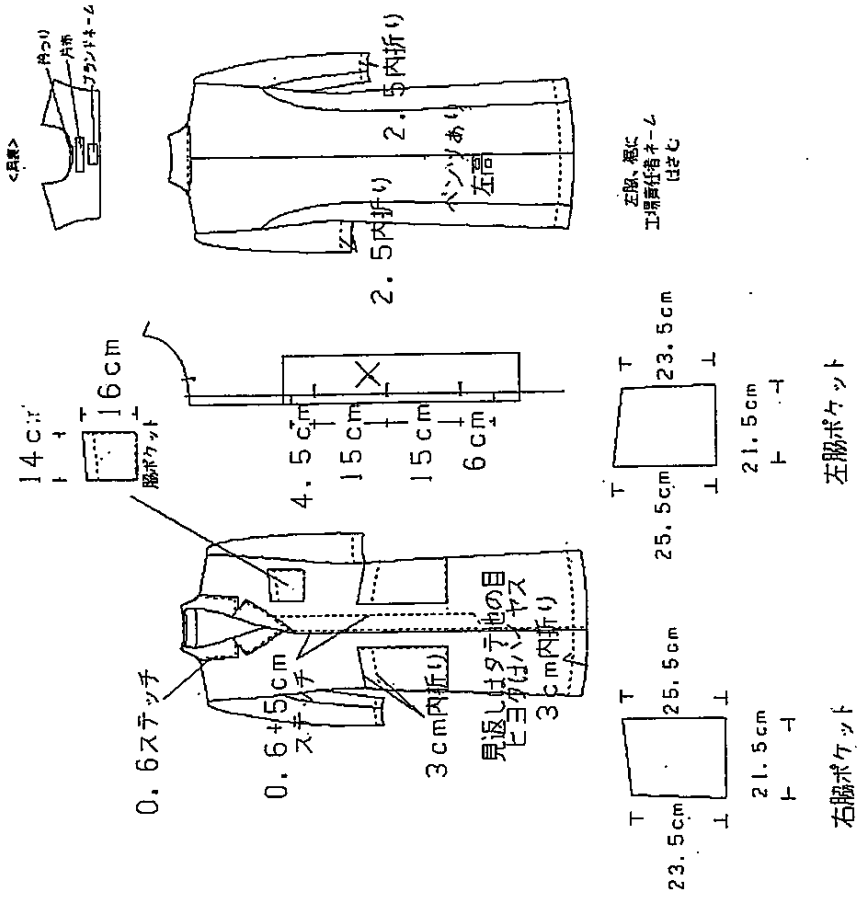
【針数】 10針以上/イン子間

【裁ち目始末】 完全にす

【裁断方向】 原則としてタテ方向。パターンに明記
さしこみ可

【縫製の注意】 芯地接着力・樹脂の染み出し・異物混入
アタリ・テカリ・風合い・生地キズ
指示寸法（仕上がり寸法の変化）
各パーツの取り付け位置
パッカリング・縫いつれ・縫いつまみ
目とび・斜めじわ・糸始末・汚れ
針の管理（破損・磨耗等）

仕様図



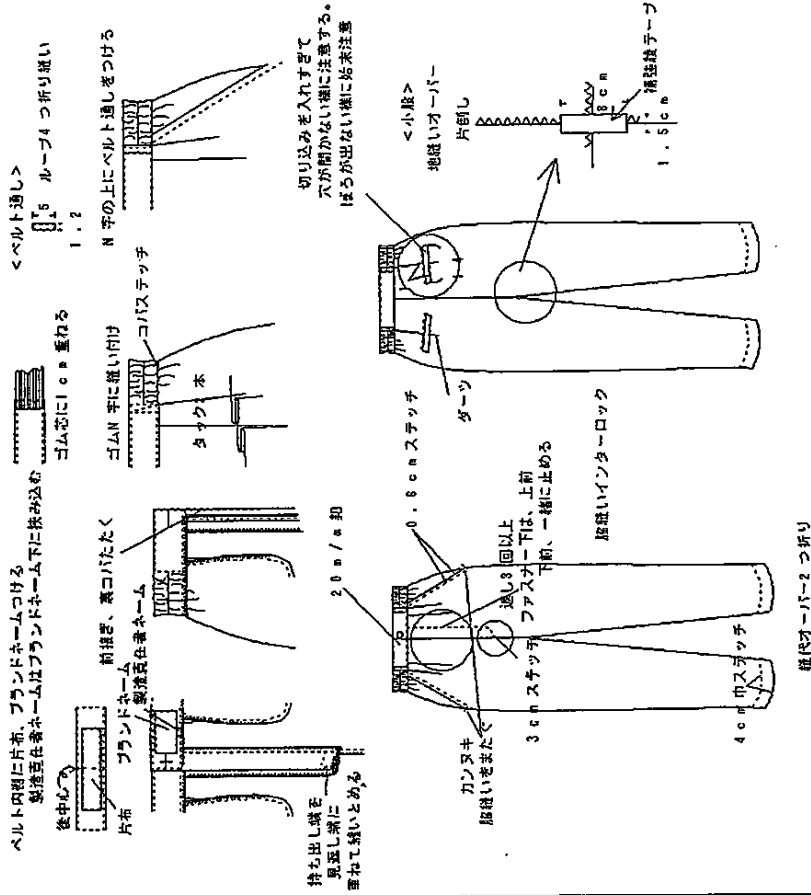
SIZE	肩幅	胸囲	着丈	長袖丈	七分袖
S	42.0	105.0	100.0	54.0	44.0
M	44.0	110.0	105.0	56.0	46.0
L	46.0	115.0	110.0	58.0	48.0
LL	48.0	120.0	110.0	58.0	48.0
3L	50.0	125.0	115.0	60.0	50.0

仕様書

品番	男性パンツ	基本P		
品名	パンツ			
品名	品番	規格	品質	数量
表地		150cm×50m乱	ポリエステル90%綿10%	
芯地		89/92cm×60m乱	綿100%トッブフェーズ接着芯地	
釦	尿素4穴	20m/m	尿素	1.00
フアスナー	YKK3Y	18cm	金属	1.00
ゴム	平ゴム	3cm巾	工業洗濯仕様	
綿テープ	杉綾	15m/m巾	綿100%	
縫い糸	キングファイット	又はユーゴ50/3	ポリエステル100%白糸	

- 【素材】 制菌加工
75デニール34番手双糸
【芯地接着条件】 温度170度、時間20秒、圧力2.5kg/cm
剥離強さ1.6kg/cm以上
【付属素材】 片布、ブランドネーム
製造責任者ネーム
【芯貼り部位】 ウエラストベルト、後ポケット口布
【補強縫い】 <脇ポケット下端>
カンヌキ止め脇縫いをはさむ
<片玉ぶち両端、ループ付>
カンヌキ止め、又は返し縫い3回以上
【針数】 10針/インチ間
【裁ち目始末】 完全にすする。
【裁断方向】 原則としてタテ方向。パターンに明記
さしこみ可
【縫製の注意】 芯地接着力・樹脂の染み出し・異物混入
アタリ・チカリ・風合い・生地キズ
指示寸法・（仕上がり寸法の変化）
各パーツの取り付け位置
パツカリング・縫いつれ・縫いつまみ
縫いはずれ・糸切れ・ミシン調子
目とび・斜めじわ・ステッチ
補強縫い・カン止め・糸始末・汚れ
針の管理（破損・磨耗等）

仕様図



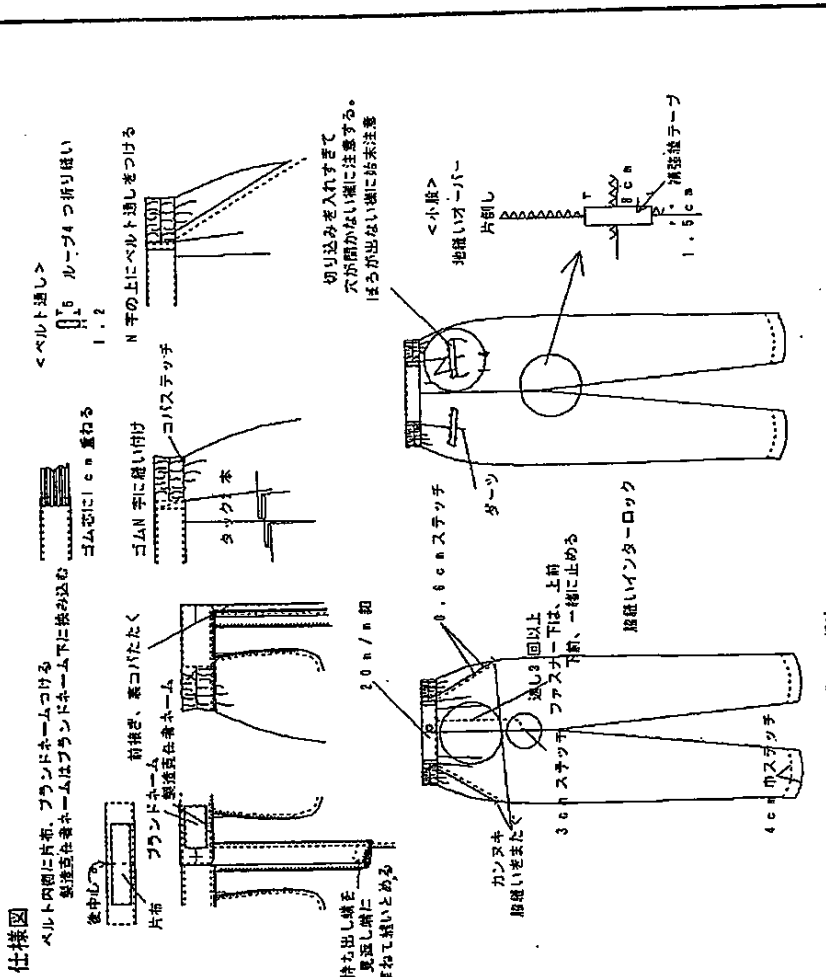
後、両脇、片玉縁ポケット

SIZE	肩幅	胸囲	着丈	半袖丈	長袖丈	ウエスト	ヒップ	股下
S						70-76	102.0	73.0
M						74-80	106.0	76.0
L						78-84	110.0	79.0
LL						82-90	114.0	79.0
3L						88-95	120.0	79.0

仕様書

品番	男性パンツ	基本P
品名	パンツ	
品名	品番	規格
表地		150cm X 50m乱
芯地		ポリエステル90%綿10%
鈕	尿素4穴	89/92cm X 60m乱綿100%トツプフェーズ接着芯地
アスナー	YKK3Y	20m/m
ゴム	平ゴム	18cm
綿テープ	杉綾	3cm巾
縫い糸	キングファイブ	15m/m巾
		又はユーゴ50/3
		ポリエステル100%白糸
数量		1.00
品質		金属
品質		工業洗濯仕様
品質		綿100%
品質		ポリエステル100%白糸

【素材】 制菌加工
 75デニール34番手双糸
 【芯地接着条件】 温度170度、時間20秒、圧力2.5kg/cm
 剥離強さ1.6kg/cm以上
 【付属素材】 片布、ブランドネーム
 製造責任者ネーム
 【芯貼り部位】 ウエラストベルト、後ポケット口布
 【補強縫い】 <脇ポケット下端>
 <カンヌキ止め脇縫いをささむ>
 <片玉ぶち両端、ループ付>
 <カンヌキ止め、又は返し縫い3回以上>
 【針数】 10針/イン子間
 【裁ち目始末】 完全にする。
 【裁断方向】 原則としてタテ方向。パターンに明記
 さしこみ可
 【縫製の注意】 芯地接着力・樹脂の染み出し・異物混入
 アタリ・テカリ・風合い・生地キズ
 指示寸法・（仕上がり寸法の変化）
 各パーツの取り付け位置
 パツカリング・縫いつれ・縫いつまみ
 縫いはずれ・糸切れ・ミシン調子
 目とび・斜めじわ・ステッチ
 補強縫い・カン止め・糸始末・汚れ
 針の管理（破損・磨耗等）



仕様図

ベルト内側に片布、ブランドネームをつける
 製造責任者ネームはブランドネーム下に納め込む
 後中心
 片布
 フラントネーム
 製造責任者ネーム
 前裾、裏コバたたく
 ゴムN字に縫い付け
 コバステッチ
 タック本
 ゴム芯に1cm重ねる
 <ベルト通し>
 1.2
 ループ4つ折り縫い
 N平の上にベルト通しをつける
 切り込みを入れすぎて
 穴が開かない様に注意する。
 ほらが出ない様に粘着法を
 用いる

後、両脇、片玉緑ポケット

SIZE	肩幅	胸囲	着丈	半袖丈	長袖丈	ウエスト	ヒップ	股下
S						70-76	102.0	73.0
M						74-80	106.0	76.0
L						78-84	110.0	79.0
LL						82-90	114.0	79.0
3L						88-95	120.0	79.0

仕様書

品番	男性ケーシー	基本P	ケーシー				
			品名	品番	規格	品質	数量
					150cm × 50m 乱	ポリエステル90%綿10%	
					89/92cm × 60m 乱 綿100%	トップフェーズ接着芯地	
					YKK45C	オーブン	1.00
					白地/尿素	尿素	3.00
					色地/カゼスタ	カゼスタ	3.00
					キングファイット	又はユーゴ50/3 ポリエステル100%白糸	

【素材】 制菌加工
75デニール34番手双糸

【芯地接着条件】 温度170度、時間20秒、圧力2.5kg/cm
剥離強さ1.6kg/cm以上

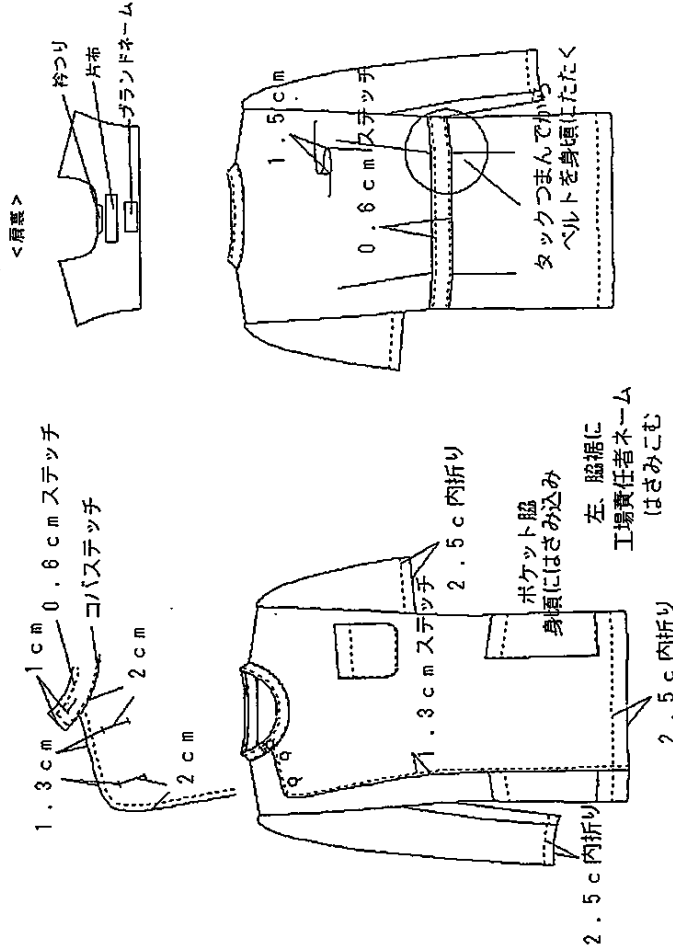
【付属素材】 片布、ブランドネーム
衿つり
製造責任者ネーム

【芯貼り部位】 衿、見返し
【補強縫い】 衿、袖口、脇ポケ>

【針数】 カンヌキ止め、又は返し縫い3回以上
【裁ち目始末】 10針以上/インチ間
【裁断方向】 完全にする。

【縫製の注意】 原則としてタテ方向。パターンに明記
さしこみ可
芯地接着力・樹脂の染み出し・異物混入
アタリ・テカリ・風合い・生地キズ
指示寸法（仕上がり寸法の変化）
各パーツの取り付け位置
パッカリング・縫いつれ・縫いつまみ
目とび・斜めじわ・ステッチ
補強縫い・カン止め・糸始末・汚れ
針の管理（破損・磨耗等）

仕様図

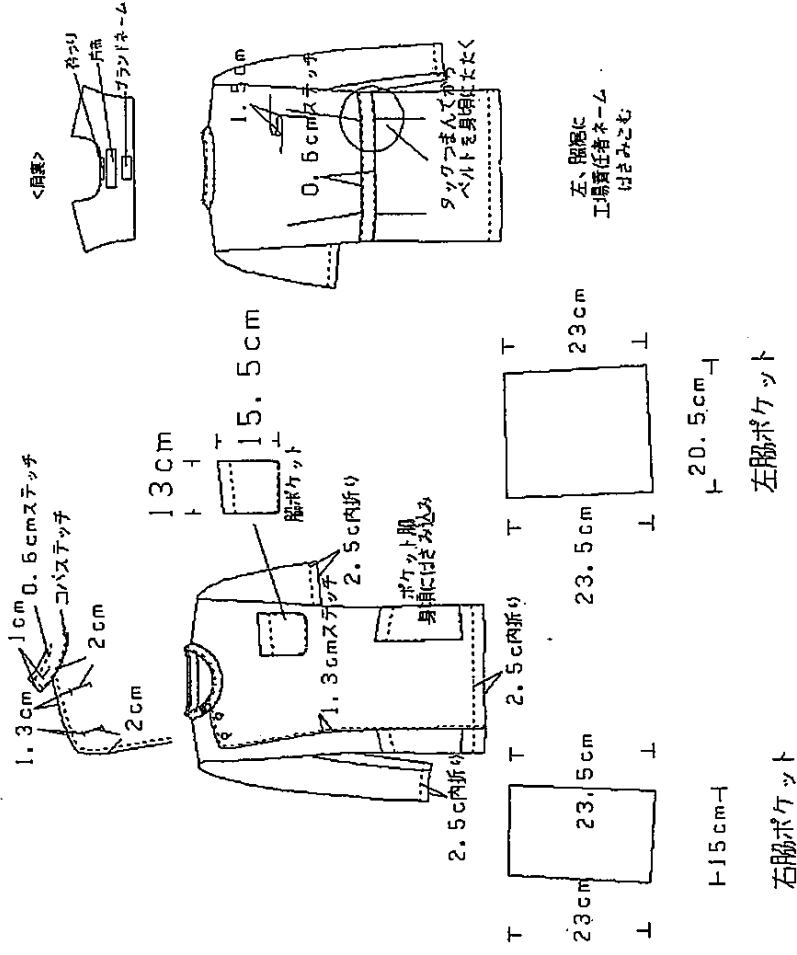


SIZE	肩幅	胸囲	着丈	半袖丈	長袖丈
S	42.0	102.0	70.0	21.0	52.0
M	44.0	106.0	73.0	23.0	54.0
L	46.0	110.0	76.0	25.0	56.0
LL	48.0	114.0	76.0	25.0	56.0
3L	50.0	120.0	76.0	26.0	58.0

仕様書

品番	男性ケージ	基本P		
ケージ				
品名	品番	規格	品質	数量
生地		150cm x 50m 乱	ポリエステル90%綿10%	
芯地		89/92cm x 60m 乱	綿100%トップフェーズ接着芯地	
アスナー	YKK45C	50cm	オーブン	1.00
釦	白地/尿素	15m/m	尿素	3.00
	色地/カゼスタ	15m/m	カゼスタ	3.00
縫い糸	キングファイト	又はユーゴ50/3	ポリエステル100%白糸	
材				
縫	【素材】	制菌加工 75デニール34番手双糸		
製	【芯地接着条件】	温度170度、時間20秒、圧力2.5kg/cm		
仕	【付属素材】	片布、ブランドネーム 衿つり 製造責任者ネーム		
様	【芯貼り部位】	衿、見返し		
	【補強縫い】	袖口、脇ポケット		
	【針数】	カンヌキ止め、又は返し縫い3回以上		
	【裁ち目始末】	10針以上/インチ間		
	【裁断方向】	完全にする。		
	【縫製の注意】	原則としてタテ方向。パターンに明記 さしこみ可 芯地接着力・樹脂の染み出し・異物混入 アタリ・テカリ・風合い・生地キズ 指示寸法（仕上がり寸法の変化） 各パーツの取り付け位置 パッカリング・縫いつれ・縫いつまみ 目とび・斜めじわ・ステッチ 補強縫い・カン止め・糸始末・汚れ 針の管理（破損・磨耗等）		

仕様図



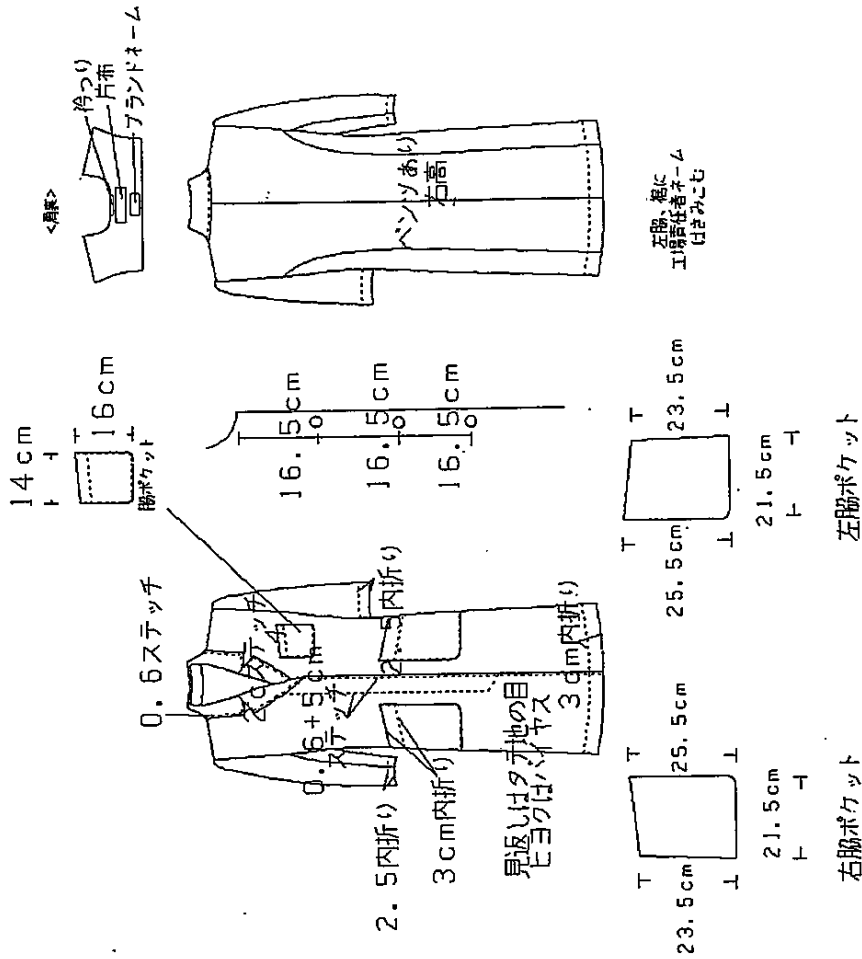
SIZE	肩幅	胸囲	着丈	半袖丈	七分袖
S	42.0	102.0	70.0	21.0	44.0
M	44.0	106.0	73.0	23.0	46.0
L	46.0	110.0	76.0	25.0	48.0
LL	48.0	114.0	76.0	25.0	48.0
3L	50.0	120.0	76.0	26.0	50.0

仕様書

品番	女性診察衣	基本P	診察衣	
品名	品番	規格	品質	数量
表地		150cm×50m乱	ポリエステル90%綿10%	
芯地		89/92cm×60m乱	綿100%トップフェーズ接着芯地	
釦	尿素4穴	20m/m	尿素	3.00
縫い糸	キングファット	又はユ-150/3	ポリエステル100%白糸	

【素材】 制菌加工
75デニール34番手双糸
【芯地接着条件】 温度170度、時間20秒、圧力2.5kg/cm
剥離強さ1.6kg/cm以上
【付属素材】 片布、ブランドネーム
衿つり
製造責任者ネーム
ラペル
【芯貼り部位】 衿、脇ボケ、ヒヨク重ね止め>
【補強縫い】 <袖口、脇ボケ、又は返し縫い3回以上
カンヌキ止め、又は返し縫い3回以上
【針数】 10針以上/インチ間
【裁ち目始末】 完全にする。
【裁断方向】 原則としてタテ方向。パターンに明記
さしこみ可
【縫製の注意】 芯地接着力・樹脂の染み出し・異物混入
アタリ・テカリ・風合い・生地キズ
指示寸法（仕上がり寸法の変化）
各パーツの取り付け位置
パッカリング・縫いつれ・縫いつまみ
縫いはずれ・糸切れ・ミシン調子
目とび・斜めじわ・糸始末・汚れ
針の管理（破損・磨耗等）

仕様図



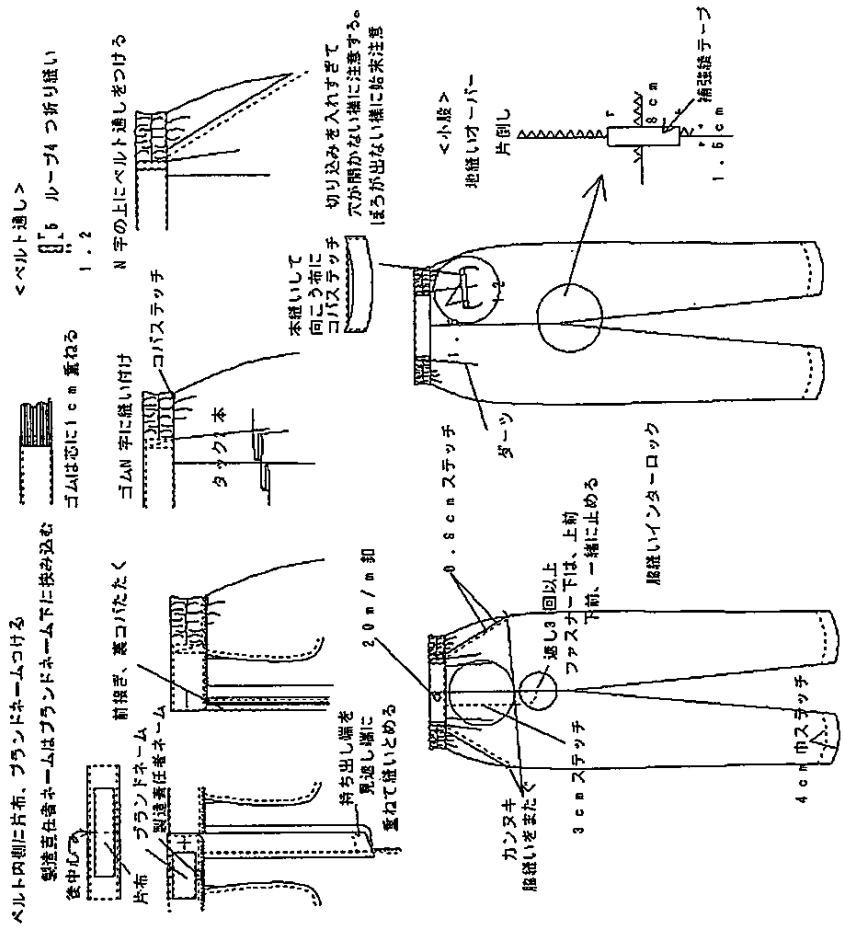
SIZE	肩幅	胸囲	着丈	長袖丈	七分袖
S	38.0	98.0	95.0	52.0	40.0
M	40.0	103.0	100.0	54.0	42.0
L	42.0	108.0	105.0	56.0	44.0
LL	44.0	113.0	105.0	56.0	44.0
3L	46.0	118.0	110.0	58.0	44.0

仕様書

品番	女性パンツ	基本P	パンツ	
品名	品番	規格	品質	数量
表地		114cm × 100m乱	ポリエステル85%綿15%	
芯地		89/92cm × 60m乱	綿100%トプフェーズ接着芯地	
釦	尿素4穴	20m/m	尿素	1.00
フアスナー	YKK4ER	18cm	樹脂	1.00
ゴム	平ゴム	3cm巾	工業洗濯仕様	
綿子ブ	杉綾	15m/m巾	綿100%	
縫い糸	キングフィット	又はユ-ゴ50/3	ポリエステル100%白糸	

【素材】 裏綿トリコックス/40番手単糸
 【芯地接着条件】 温度170度、時間20秒、圧力2.5kg/cm
 剥離強さ1.6kg/cm以上
 【付属素材】 片布、ブランドネーム
 製造責任者ネーム
 【芯貼り部位】 ウエスタストベルト、後ポケット口布
 【補強縫い】 <脇> カンヌキ止め脇縫いをはさむ
 <箱> ポケット両端、ループ付
 <カ> ヌキ止め、又は返し縫い3回以上
 <カ> ヌキ止め、又は返し縫い3回以上
 【針数】 10針/インチ間
 【裁目始末】 完全にする。(ベルト下端・前タテ
 ポケット袋布・裾は省略可)
 【裁断方向】 原則としてタテ方向。パターンに明記。
 さしこみ可
 【縫製の注意】 芯地接着力・樹脂の染み出し・異物混入
 アタリ・テカリ・風合い・生地キス
 指示寸法(仕上がり寸法の変化)
 各パーツの取り付け位置
 バックカリング・縫いつれ・縫いつまみ
 縫いはずれ・糸切れ・ミシン調子
 目とび・斜めじわ・ステッチ
 補強縫い・カン止め・汚れ
 針の管理(破損・磨耗による地系切れ)

仕様図



SIZE	肩幅	胸囲	着丈	半袖丈	長袖丈	ウエスト	ヒップ	股下
S						56-60	94.0	66.0
M						60-64	98.0	69.0
L						64-68	102.0	72.0
LL						68-72	106.0	72.0
BM						76-80	114.0	69.0
BL						82-86	120.0	72.0

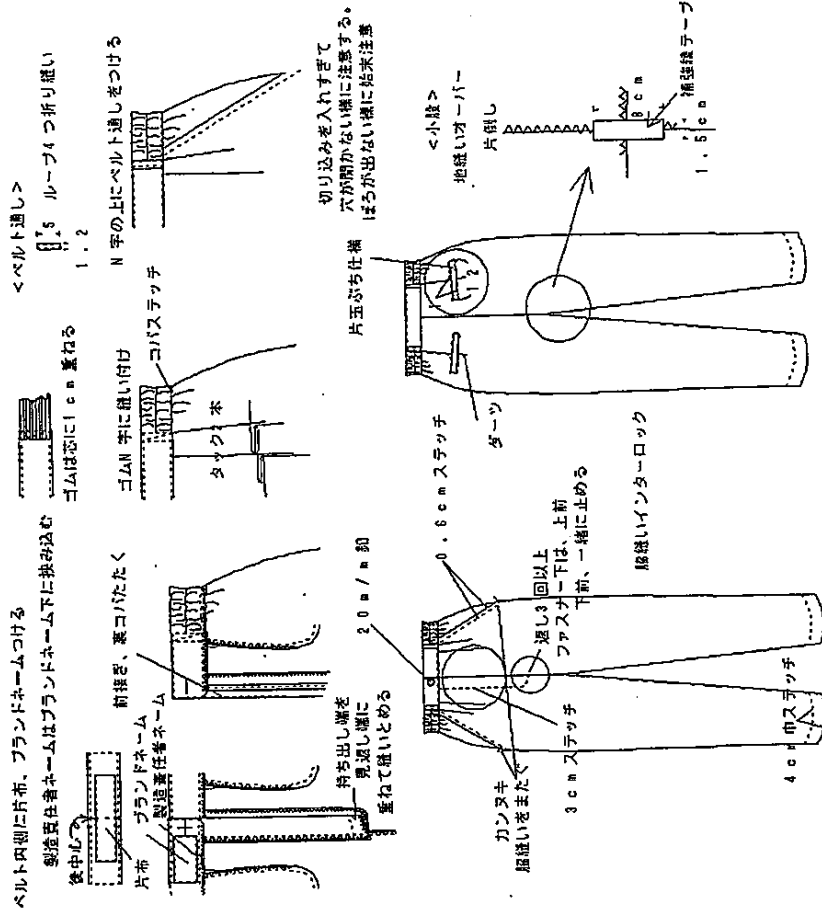
仕様書

品番	女性パンツ	基本P	パンツ		
品名	品番	規格	品質	数量	
表地		150cm×50m乱	ポリエステル90%綿10%		
芯地		89/92cm×60m乱	綿100%トツフューズ接着芯地		
鈕	原素4穴	20m/m	原素	1.00	
フアスナー	YKK3Y	18cm	金属	1.00	
ゴム	平ゴム	3cm巾	工業洗濯仕様		
綿子ブ	杉綾	15m/m巾	綿100%		
縫い糸	キングファイット	又はユーゴ50/3	ポリエステル100%白糸		

【素材】 制菌加工
75デニール34番手双糸
【芯地接着条件】 温度170度、時間20秒、圧力2.5kg/cm
剥離強さ1.6kg/cm以上
【付属素材】 片布、ブランドネーム
製造責任者ネーム
【芯貼り部位】 ウエラストベルト、後ポケット口布
【補強縫い】 <脇ポケット下端>
カンヌキ止め、脇縫いをはさむ
<片玉ぶち両端、ループ付>
カンヌキ止め、又は返し縫い3回以上
【針数】 10針/イン子間
【裁目始末】 完全にする。
【裁断方向】 原則としてタテ方向。パターンに明記。
さしこみ可

【縫製の注意】 芯地接着力・樹脂の染み出し・異物混入
アタリ・テカリ・風合い・生地キズ
指示寸法（仕上がり寸法の変化）
各パーツの取り付け位置
パッカリング・縫いつれ・縫いつまみ
縫いはずれ・糸切れ・ミシン調子
目とび・斜めじわ・ステッチ
補強縫い・カン止め・糸始末・汚れ
針の管理（破損・磨耗等）

仕様図



SIZE	肩幅	胸囲	着丈	半袖丈	長袖丈	ウエスト	ヒップ	股下
S						56-60	94.0	66.0
M						60-64	98.0	69.0
L						64-68	102.0	72.0
LL						68-72	106.0	72.0
BM						76-80	114.0	69.0
BL						82-86	120.0	72.0

仕様書

品番	女性ケーシー	基本P		
ケーシー				
品名	品番	規格	品質	数量
表地		150cm x 50m乱	ポリエステル65%綿35%	
芯地		89/92cm x 60m乱	綿100%トップフェーズ接着芯地	
アスナー	YKK45C	45cm	オーブン	
釦	アクリル2穴	18m/m	アクリル	
縫い糸	キングタイト	又はコーゴ50/3	ポリエステル100%白糸	

【素材】 制菌加工
75デニール34番手双糸

【芯地接着条件】 温度170度、時間20秒、圧力2.5kg/cm
剥離強さ1.6kg/cm以上

【付属素材】 片布、ブランドネーム
衿つり
製造責任者ネーム

【芯貼り部位】 衿、胸ポケ口、見返し

【補強縫い】 <胸ポケ、脇ポケ、袖口>
カンヌキ止め、又は返し縫い3回以上

【針数】 10針以上/イン子間

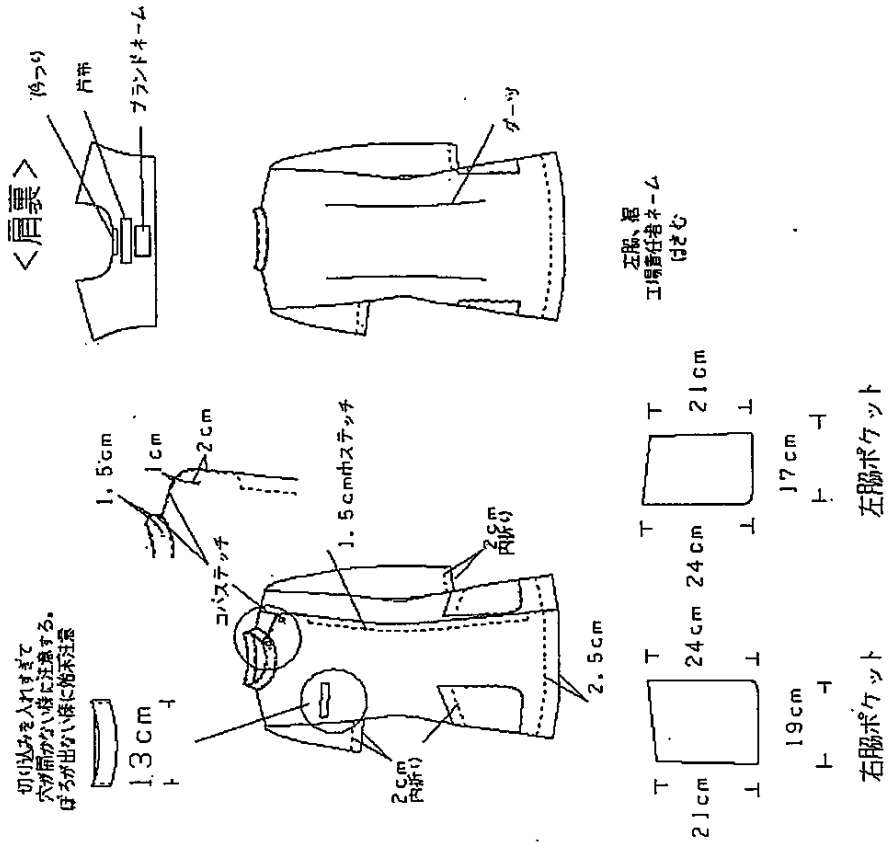
【裁ち目始末】 完全にする。

【裁断方向】 原則としてタテ方向。パターンに明記
さしこみ可

【縫製の注意】 芯地接着力・樹脂の染み出し・異物混入
アタリ・テカリ・風合い・生地キズ

指示寸法（仕上がり寸法の変化）
各パーツの取り付け位置
パッカリング・縫いつれ・縫いつまみ
縫いはずれ・糸切れ・ミシン調子
目とび・斜めじわ・ステッチ
補強縫い・カン止め・糸始末・汚れ
針の管理（破損・磨耗等）

仕様図



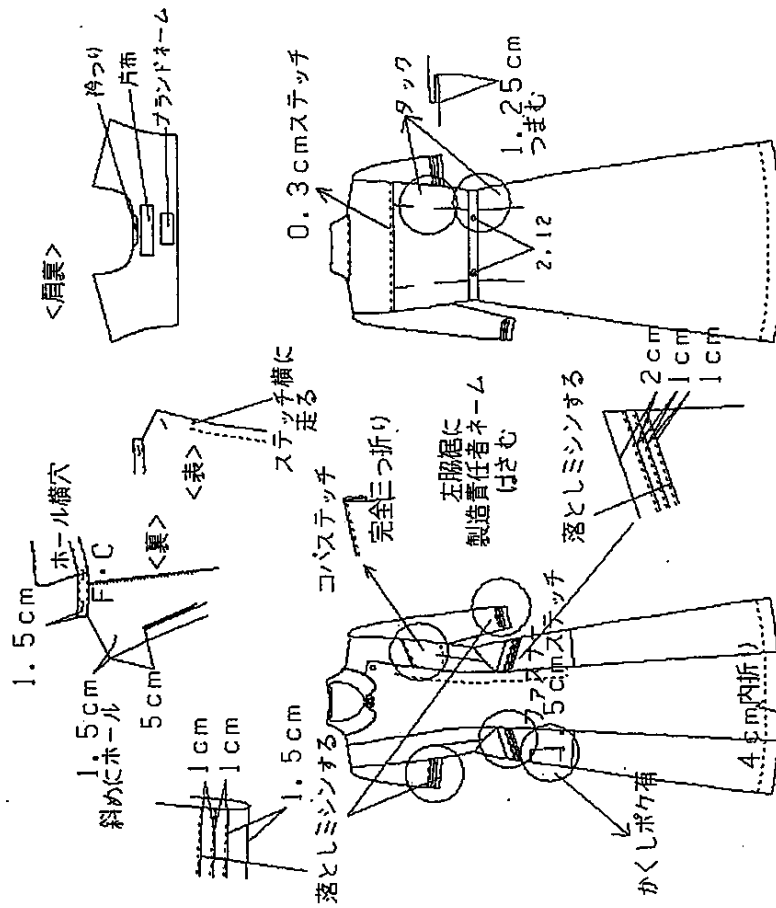
SIZE	肩幅	胸囲	着丈	半袖丈	七分袖
S	39.0	90.0	68.0	22.0	42.0
M	40.0	96.0	70.0	23.0	43.0
L	41.0	102.0	72.0	24.0	44.0
LL	42.0	109.0	72.0	24.0	44.0
BM	42.5	108.0	70.0	23.0	43.0
BL	43.5	115.0	72.0	24.0	44.0

仕様書

品番	女性看護衣	基本P	
品名	ワンピース		
品名	品番	規格	品質
表地		148cm×50m乱	ポリエステル100%
芯地		99/92cm×60m乱	綿100%トップフエース接着芯地
フアスナー	YKK4ER	50cm	止め 1.00
釦	(白)尿素4穴	18m/m	尿素 3.00
		15m/m	尿素 2.00
	(色)カゼスタ	18m/m	カゼスタ 3.00
		15m/m	カゼスタ 2.00
縫い糸	キングファイト	又はユーゴ50/3	ポリエステル100%白糸

【素材	】 制菌・制電加工 透け防止・ストレッチ素材
【芯地接着条件	】 経糸40番手双糸/緯糸167ピンツックス双糸 温度170度、時間20秒、圧力2.5kg/cm 剥離強さ1.6kg/cm以上
【付属素材	】 片布、ブランドネーム 衿つり 製造責任者ネーム 上衿、台衿、上前見返し、ベルト 【芯貼り部位
【補強縫い	】 <袖口・フアスナーの付けとまり 脇ポッケの脇側> カンスキ止め、又は返し縫い3回以上 10針以上/イン子間
【針数	】 完全にする。
【裁ち目始末	】 原則として、タテ方向。パターンに明記
【裁断方向	】 さしこみ可
【縫製の注意	】 芯地接着力・樹脂のはみ出し・異物混入 指示寸法（仕上がり寸法の変化） 各パーツの取り付け位置・パッカリング 縫いつれ・縫いつまみ・縫いはずれ 糸切れ・ミシン調子・目とび・斜めじわ 補強縫い・カン止め・ステッチ 針の管理（破損・磨耗等）

仕様図



SIZE	肩幅	胸囲	着丈	半袖丈	長袖丈
S	38.0	86.0	96.0	24.0	40.0
M	39.0	92.0	100.0	25.0	42.0
L	40.0	98.0	104.0	26.0	44.0
LL	41.0	104.0	104.0	26.0	44.0
BM	41.5	111.0	100.0	25.0	42.0
BL	42.5	110.0	104.0	26.0	44.0

仕様書

品番	女性看護衣上衣	基本P
----	---------	-----

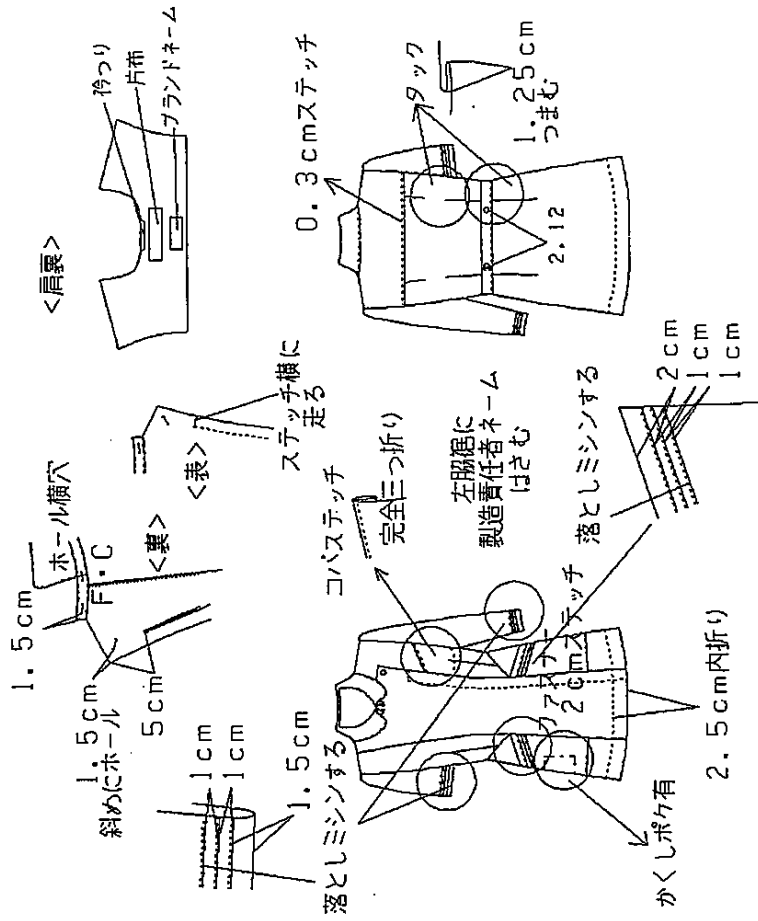
品名	ハーフ	
----	-----	--

品名	品番	規格	品質	数量
表地		148cm×50m乱	ポリエステル100%	
芯地		89/92cm×60m乱	綿100%トツプフューズ接着芯地	
フアスナー	YKK45C	50cm	オーブン	
釦	(白)尿素4穴	18m/m	尿素	3.00
	(色)カゼスタ	15m/m	尿素	2.00
		18m/m	カゼスタ	3.00
		15m/m	カゼスタ	2.00
縫い糸	キングフィット	又はユーゴ50/3	ポリエステル100%白糸	

【素材】 制菌・制電加工 透け防止・ストレッチ素材
 経糸40番手双糸/緯糸167デ・シックス双糸
 【芯地接着条件】 温度170度、時間20秒、圧力2.5kg/cm
 剥離強さ1.6kg/cm以上
 【付属素材】 片布、ブランドネーム
 衿つり
 製造責任者ネーム
 【芯貼り部位】 上衿、台衿、上前見返し、ベルト
 【補強縫い】 <袖口・フアスナーの付けとまり
 脇ポケットの脇側>
 カンヌキ止め、又は返し縫い3回以上
 【針数】 10針以上/イン子間
 【裁ち目始末】 完全にすする。
 【裁断方向】 原則として、タテ方向。パターンに明記
 さしこみ可

【縫製の注意】 芯地接着力・樹脂のはみ出し・異物混入
 指示寸法（仕上がり寸法の変化）
 各パーツの取り付け位置・パツカリング
 縫いつれ・縫いつまみ・縫いはずれ
 糸切れ・ミシン調子・目とび・斜めじわ
 補強縫い・カン止め・ステッチ
 針の管理（破損・磨耗等）

仕様図

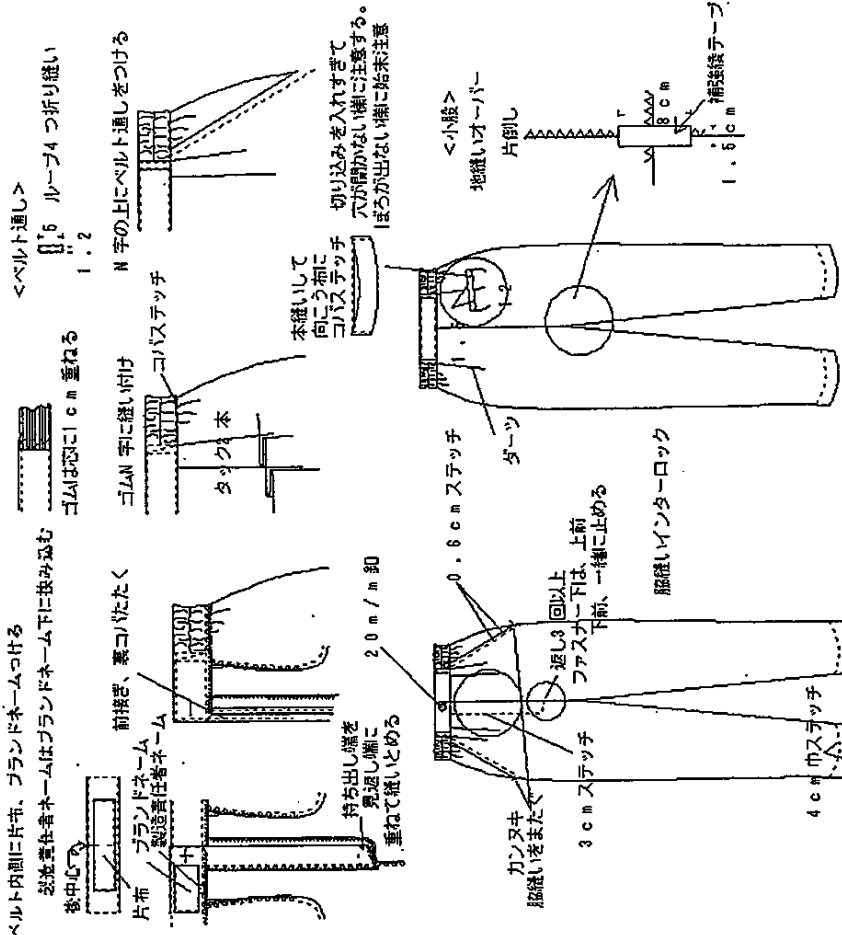


SIZE	肩幅	胸囲	着丈	半袖丈	長袖丈
S	38.0	92.0	68.0	24.0	40.0
M	39.0	98.0	70.0	25.0	42.0
L	40.0	104.0	72.0	26.0	44.0
LL	41.0	111.0	72.0	26.0	44.0
BM	41.5	110.0	70.0	25.0	42.0
BL	42.5	117.0	72.0	26.0	44.0

仕様書

品番	女性パンツ	基本P		
品名	パンツ			
品名	品番	規格	品質	数量
表地		148cm×50m乱	ポリエステル100%	
芯地		89/92cm×60m乱	綿100%トップユーズ接着芯地	
釦	尿素4穴	20m/m	尿素	1.00
フラスナー	YKK3Y	18cm	金属	1.00
ゴム	平ゴム	3cm巾	工業洗濯仕様	
綿テープ	杉綾	15m/m	綿100%	
縫い糸	キングファイト	又はユージ50/3	ポリエステル100%白糸	

仕様図



SIZE	肩幅	胸囲	着丈	半袖丈	長袖丈	ウエスト	ヒップ	股下
S						56-60	94.0	66.0
M						60-64	98.0	69.0
L						64-68	102.0	72.0
LL						68-72	106.0	72.0
BM						76-80	114.0	69.0
BL						82-86	120.0	72.0

- 【素材】 抗菌・制電加工 透け防止・ストレッチ素材
経糸40番手双糸/緯糸167デジテックス双糸
【芯地接着条件】 温度170度、時間20秒、圧力2.5kg/cm
剥離強さ1.6kg/cm以上
【付属素材】 片布、ブランドネーム
製造責任者ネーム
【芯貼り部位】 ウエストベルト、後ポケット口布
【補強縫い】 <脇ポケット下端>
カンヌキ止め、脇縫いをはさむ
<箱ポケット両端、ループ付>
カンヌキ止め、又は返し縫い3回以上
【針数】 10針/イン子間
【裁目始末】 完全にす
【裁断方向】 原則としてタテ方向。パターンに明記。
さしこみ可

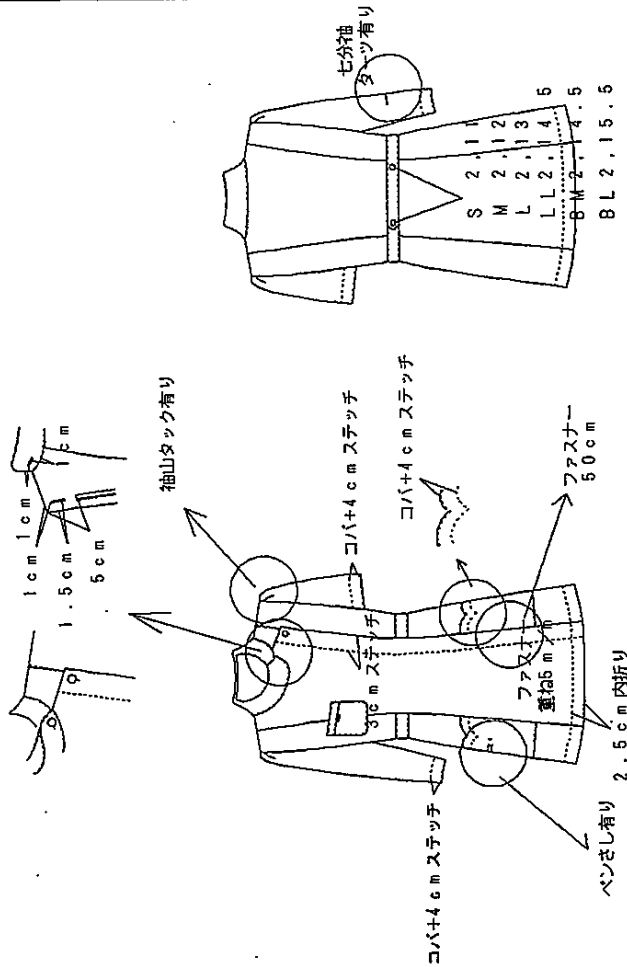
- 【縫製の注意】 芯地接着力・樹脂の染み出し・異物混入
アタリ・テカリ・風合い・生地キズ
指示寸法（仕上がり寸法の変化）
各パーツの取り付け位置
パッカリング・縫いつれ・縫いつまみ
縫いはずれ・糸切れ・ミンシン調子
目とび・斜めじわ・ステッチ
補強縫い・カンヌキ止め・糸始末・汚れ
針の管理（破損・磨耗等）

仕様書

品番	女性看護衣上衣	基本P
品名	ハーブ	
品名	品番	規格
表地		114cm×100m乱
芯地		ポリエステル85%綿15%
アスナー	YKK45C	89/92cm×60m乱 綿100%トップフェーズ接着芯地
釦	白地/アクリル	50cm
	白地/アクリル	15m/m
	白地/アクリル	18m/m
	色地/カゼスタ	15m/m
	色地/カゼスタ	18m/m
縫い糸	キングファイブ	又はユーゴ50/3
		ポリエステル100%白糸

【素材】	裏綿トリコット 56テックス/40番手単糸
【芯地接着条件】	温度170度、時間20秒、圧力2.5kg/cm
【付属素材】	剥離強さ1.6kg/cm以上 片布、ブランドネーム 衿つり、名札さし 製造責任者ネーム
【芯貼り部位】	上衿、ベルト、脇ポケ口、見返し、 持ち出しの見返し
【補強縫い】	＜袖口。脇ポケ＞ カンスキ止め、又は返し縫い3回以上
【針数】	10針以上/イン子間
【裁ち目始末】	完全にす。但し肩裏、見返しは省略可
【裁断方向】	原則としてタテ方向。パターンに明記 さしこみ可
【縫製の注意】	芯地接着力・樹脂の染み出し・異物混入 アタリ・テカリ・風合い・生地キズ 指示寸法（仕上がり寸法の変化） 各パーツの取り付け位置 パッカリング・縫いつれ・縫いつまみ 縫いはずれ・糸切れ・ミシン調子 目とび・斜めじわ・ステッチ 補強縫い・カン止め・汚れ 針の管理（破損・摩擦による地系切れ）

仕様図



SIZE	肩幅	胸囲	着丈	半袖丈	長袖丈
S	37.5	92.0	68.0	20.0	40.0
M	39.0	96.0	70.0	20.0	42.0
L	40.5	100.0	72.0	22.0	44.0
LL	42.0	104.0	72.0	22.0	44.0
3L	43.5	108.0	72.0	22.0	44.0
BM	42.5	108.0	70.0	20.0	42.0
BL	43.5	115.0	72.0	22.0	44.0